

JULIO 2021



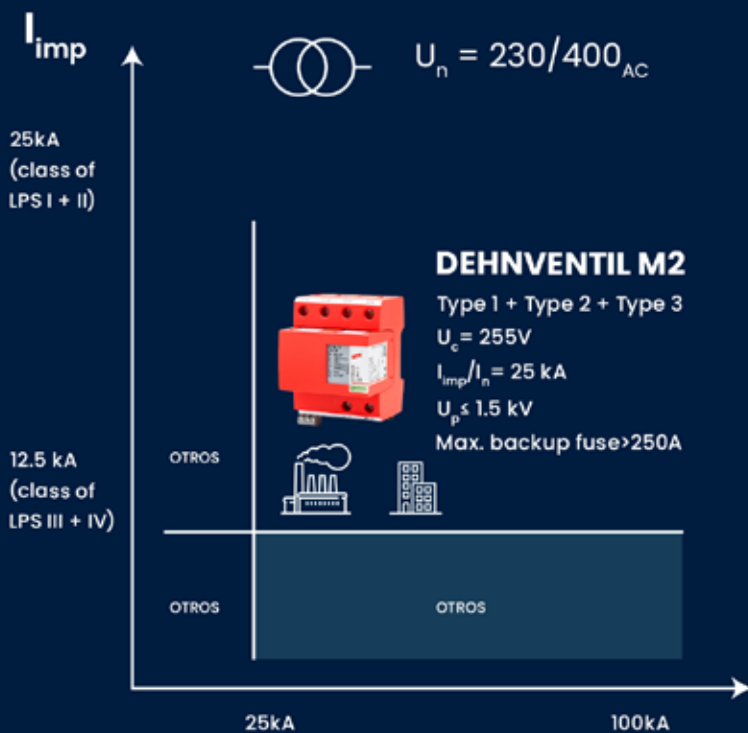
DEHNventil M2

LO ÚLTIMO, LO MÁS EFICIENTE

CONTENIDO

1	Descargador combinado Red /Line para montaje en carril DIN	2
2	Tecnología de chispa RAC	2
3	Características	3
4	Ventaja: Más espacio, máximo efecto protector	3
5	Parámetros de Potencia	4
6	Máx. fusible de respaldo: 250 A	4
7	Datos técnicos	4

1 Descargador combinado Red /Line para montaje en carril DIN



U_c Máx. Voltaje de operación continuo
 U_p Nivel de protección de voltaje
 I_{imp} Corriente de impulso de rayo
 I_n Corriente de descarga nominal

I_{SCCR} Corriente de cortocircuito admisible máxima de la fuente de tensión

2 Tecnología de chispa RAC

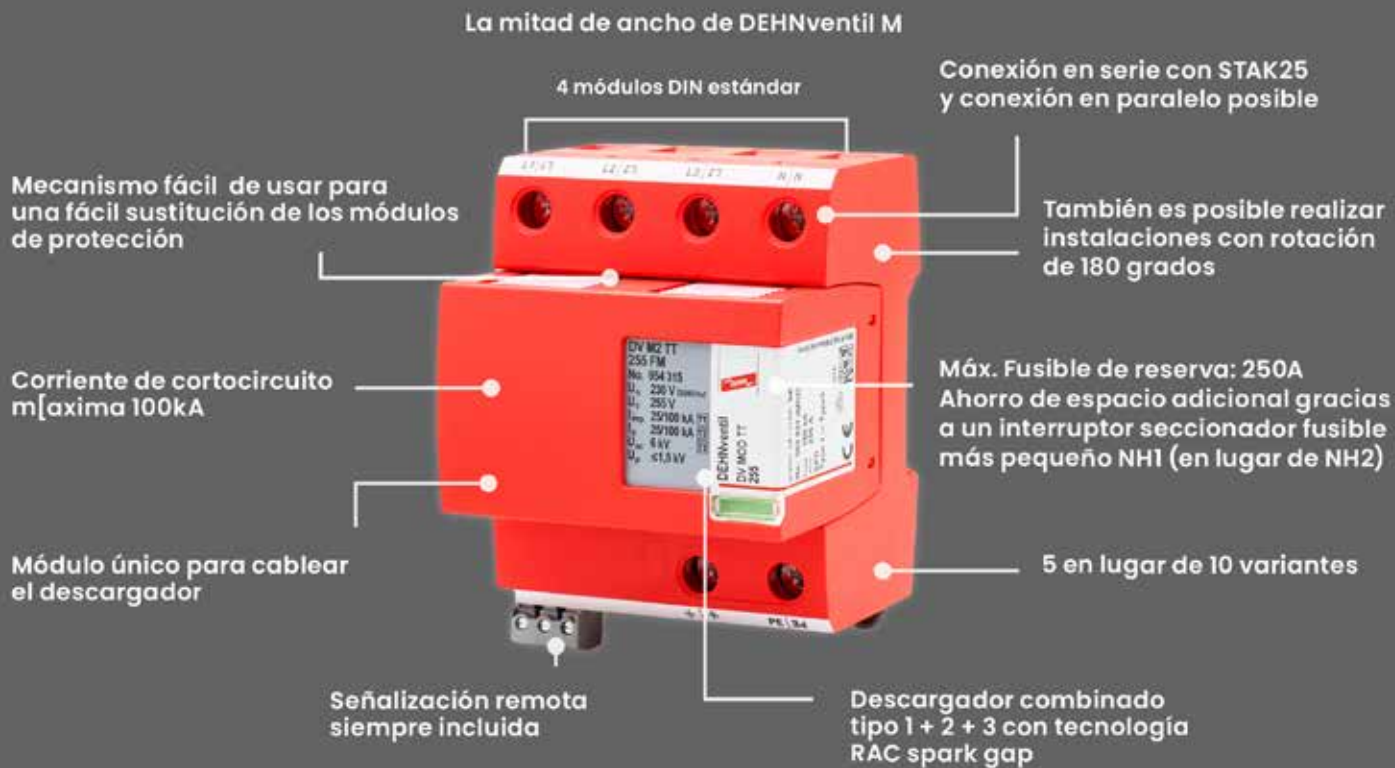
Respuesta rápida y mínima energía residual

Suave con los dispositivos terminales (pararrayos tipo 1 + 2 + 3)

Compacto y ahorra recursos



3 Características



4 Ventaja: Más espacio, máximo efecto protector

La mitad del ancho de DEHNventil M

Libera espacio para componentes adicionales



5 Parámetros de Potencia

Max. corriente de cortocircuito 100 kA

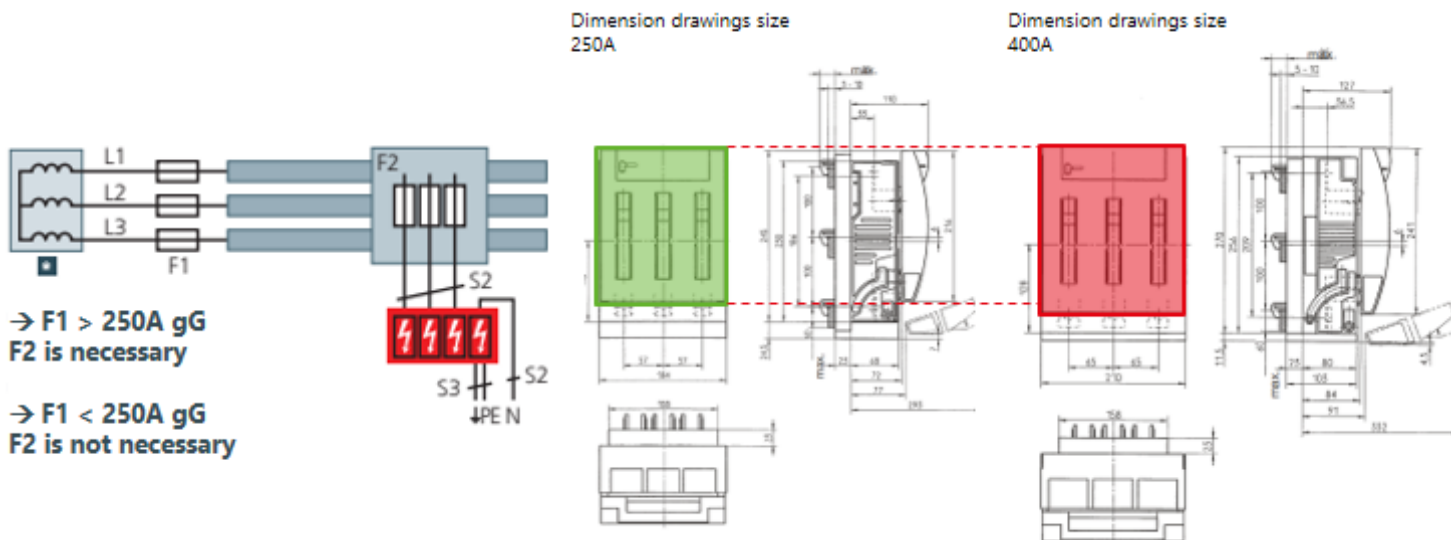
DV se puede utilizar para cada potencia de transformador

Transformer nominal capacity in kVA													
100	125	160	200	250	315	400	500	630	800	1000	1250	1600	2000
uk=4%										uk=5%			
Short-circuit current I_k'' in kA for the secondary side 400 V													
3.61	4.51	5.77	7.22	9.02	11.37	14.43	18.04	22.73	23.09	28.87	36.08	46.19	57.74

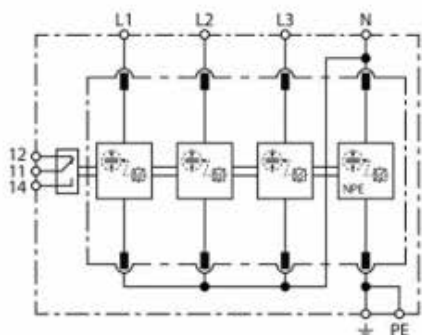
6 Máx. fusible de respaldo: 250 A

Ahorro de espacio adicional gracias al interruptor seccionador fusible NH1 más pequeño

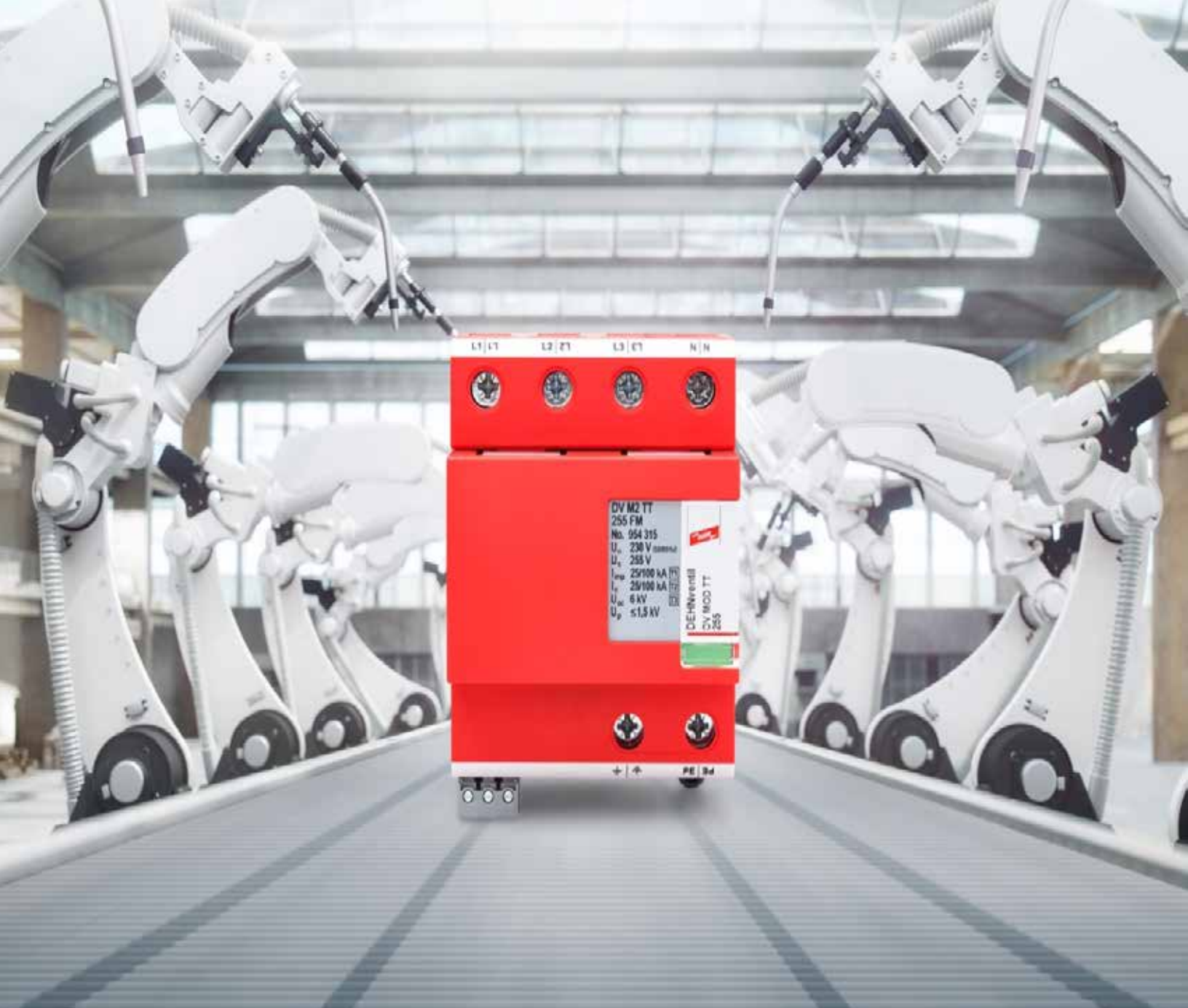
(en lugar de NH2)



7 Datos técnicos



Technical data	DV M2 TT 255 FM
SPD according to EN 61643-11	Type 1 + Type 2 + Type 3
Max. continuous operating voltage (UC)	255 v (50/60 Hz)
Lightning impulse current (10/350 ps) - [L-N]/[N-PE] (Iimp)	25/100 kA
Voltage protection level [L-N]/[N-PE] (Up)	1.5/1.5 kV
Max. prospective short-circuit current	100 kArms
Certified according to	KEMA, CE
Width	4 DIN mod. (72 mm)
Pluggable	YES Single module
Remote signalling contact	YES (all variants)
Part No.	954 315



SOLUCIONES DE CALIDAD