

INA/INR REACTANCIA PARA BATERÍA ESTÁNDAR REACTOR FOR STANDARD CAPACITOR BANK

5 ... 100 kvar

DESCRIPCIÓN/DESCRIPTION

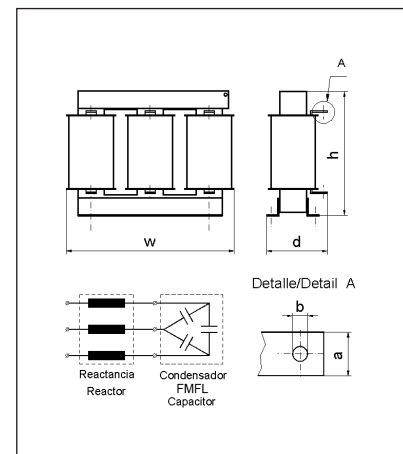
Las reactancias INA/INR están diseñadas para trabajar en redes con un alto grado de contaminación armónica, de manera que permitan un servicio seguro y fiable de los equipos de corrección del factor de potencia. Las reactancias se conectan en serie con los condensadores formando un circuito resonante desintonizado convenientemente, de forma que el conjunto presente una impedancia inductiva para las frecuencias de todos los armónicos existentes en la instalación. Estas reactancias están especialmente diseñadas para trabajar con los condensadores FMLF.

INA/INR reactors are designed to work in supply systems with a high level of harmonic distortion in such a way that they allow a safe and reliable service of the power factor correction equipments. Reactors are connected in series with power capacitors, forming a resonant circuit conveniently detuned, so that, the whole unit has an inductive impedance at the frequencies of all harmonics in the installation. These reactors are specially designed to work in series with FMLF capacitors.



CARACTERÍSTICAS TÉCNICAS/TECHNICAL CHARACTERISTICS

- Tensión nominal red/ **Rated voltages of the main**..... 230 / 440 V
- Frecuencia/**Frequency**..... 50 Hz - 60 Hz
- Tensión nominal de los condensadores/ **Rated voltages of the capacitors** 260 / 460 V
- Tipo de filtro/**Filter type** Baja sintonización/**Low tuning**
- Frecuencia resonancia/**Resonance frequency** 189 Hz (7%)
- Tolerancia inductancia/**Inductance tolerance** $\pm 3\%$
- Máxima sobrecarga de armónicos/ **Maximum harmonics overload** 0.35 I_n
- Construcción/**Construction**..... INA: Aluminio/**Aluminium**
INR: Cobre/**Copper**
- Protección térmica/**Thermal protección**..... Por termostato/**By thermostat**
- Nivel de aislamiento/**Insulation level** 4 kV
- Conexión/**Connetion**..... INA: Platina de Aluminio/**Aluminium Bus Bar**
INR: Bornes/**Terminal block**
- Grado de protección/**Degree of protection** INA:IP00/INR: IP 20
- Categoría de temperatura/ Clase F (155°C)
Category of temperature
- Instalación/**Installation** Interior/**Indoor**
- Normas/**Standards**..... IEC 60076-6, EN 60076-6



Referencia Part Number	Filtro/Filter		Dimensiones/Dimension (mm)					Peso Weight (mm)	Pérdidas Losses W	Ref. condensador Capacitor Code	
	Q_n (kvar)	U_n (V)	h	w	d	a	b			FMLF	POLB (7%)
INR40057	5	400	165	155	92	---	---	6	5	FMLF4606	POLB46062HD
INR40107	10	400	190	180	102	---	---	9	10	FMLF4612	POLB46125HD
INR40157	15	400	190	180	112	---	---	10	25	FMLF4618	POLB46185HD
INA40207	20	400	165	235	145	20	8	14	76	FMLF4625	POLB46250HD
INA40257	25	400	165	235	145	20	8	14	90	FMLF4631	POLB46300HD
INA40307	30	400	200	255	150	20	8	19	120	FMLF4637	POLB46370HD
INA40407	40	400	200	255	150	20	8	20	145	FMLF4649	2 X POLB46250HD
INA40507	50	400	220	255	175	25	10	27	185	FMLF4661	2 X POLB46300HD
INA40607	60	400	240	280	175	25	10	31	205	FMLF4674	2 X POLB46370HD
INA40807	80	400	235	305	190	35	12	38	235	FMLF4698	3 X POLB46333HD
INA40997	100	400	300	338	170	35	12	50	250	2 x FMLF4661	---

Otras tensiones y frecuencias bajo pedido / Other voltages and frequencies on request.