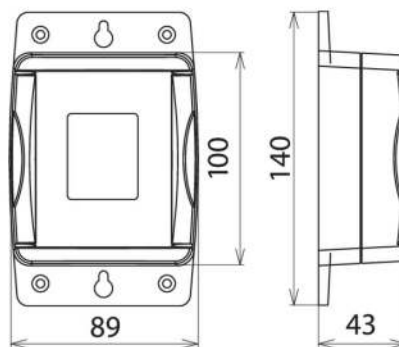


DLSC 100 IP65 (599 100)



Fotografía no vinculante



Contador para digitar corrientes de choque.

El aparato se instala preferiblemente a derivadores del sistema de protección contra rayos o entre la barra de compensación de potencial y la instalación de tierra.

Los elementos de fijación a conductores redondos y planos están incluidos en la entrega.

¡Las baterías no están incluidas en la entrega!

¡Se recomienda utilizar las baterías tipo EVE CR17335 (pila alcalina de dióxido de manganeso-litio)!

Tipo	DLSC 100 IP65
Art. Nr.	599 100
Corriente de respuesta (8/20 μ s) (I_{cc})	1 kA
Corriente máx. de derivación (10/350 μ s) (I_{mca})	100 kA
Margen de apriete Rd	8-10 mm
Margen de apriete FI	máx. 30 mm
Cantidad de descargas contadas	hasta 999
Clase de protección	IP 65
Margen de temperatura de servicio (T_U)	-20 °C ... +60 °C
Dimensiones (l x an x al)	140 x 90 x 43 mm
Peso	370 g
Número aduanero (Nomenclatura Combinada EU)	90291000
GTIN	4013364287402
UPE	1 unidad(es)

Queda reservado el derecho a introducir modificaciones, en cuanto a la redacción, contenidos técnicos e información relativa a medidas, pesos y materiales en función de los avances de la técnica. Las fotografías no son vinculantes.